



Kit "G"

Schneidebrett aus Iroko-Holz, nr. 2 Tonschalen mit Edelstahldeckel, multifunktionswaage

Zubehörteile für Zubehörkanäle

Code: 8100 710



EINZELHEITEN

Zubehörteile für
Zubehörkanäle

Multifunktionskit

Typ

Standard

Abmessungen

42 x 14 cm

Länge

3 einheit - Standard

Schlüssel für das Zubehör

Die Längen der Kanäle und des Zubehörs werden in „Einheiten“ angegeben, für die Zusammensetzung muss die Summe der "Einheiten" des Zubehörs der Länge in "Einheiten" des Kanals entsprechen.

Skalierungsfunktionen

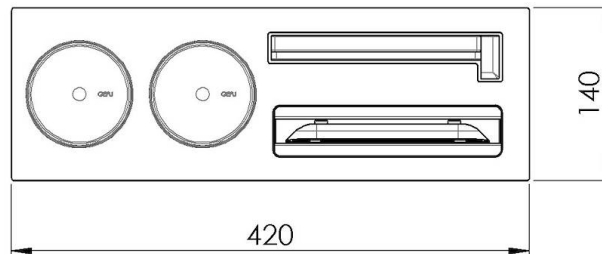
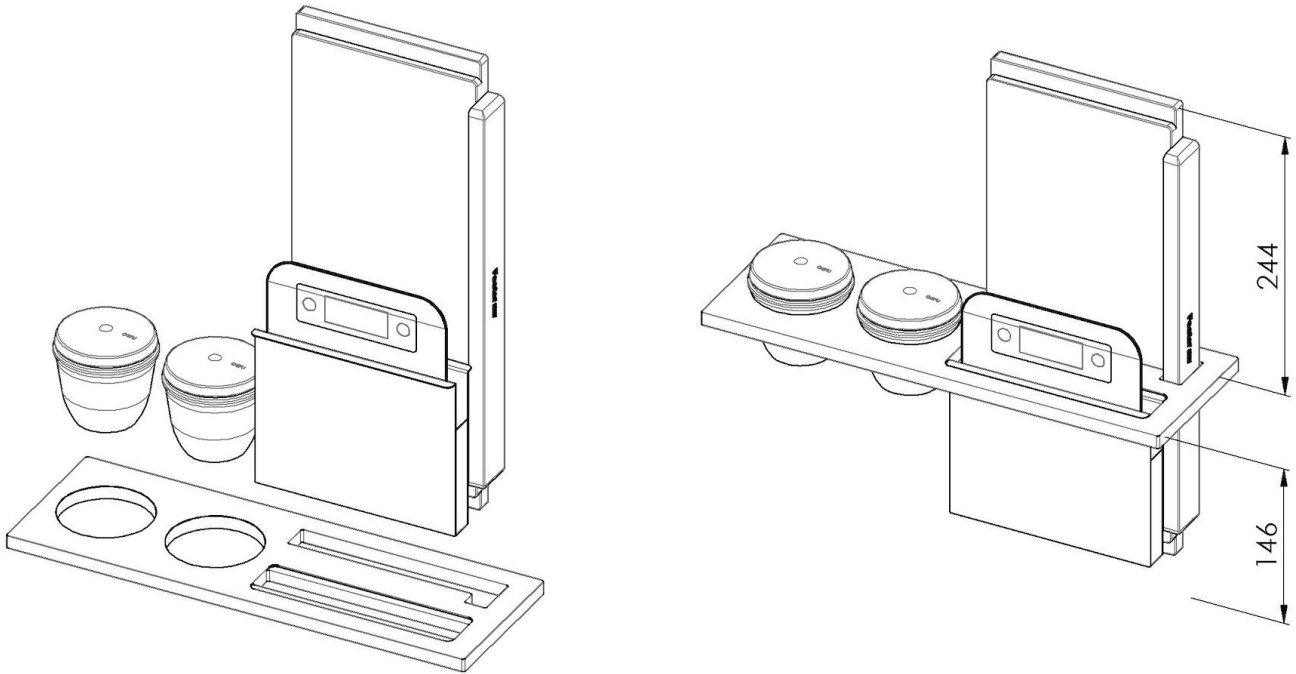
- Abmessung 21,4 x 16,5 cm - Wiegebereich bis 5 kg
- Bluetooth-Verbindung mit Smartphone
- Kostenloser Zugriff auf die App „Smartapple“
- Datenbank mit mehr als 430 bereits gespeicherten Lebensmitteln

Anmerkungen:

Das Schneidebrett ist nur in den Schalen mit einer Tiefe von 400 mm verwendbar

TECNISCHE DATEN

8100 710



- 1 x supporto black / 1 x black support
- 1 x tagliere iroko / 1 x iroko cutting board
- 1 x bilancia / 1 x balance
- 2 x ciotola in terracotta con coperchio in acciaio inox e cucchiaino in legno / 2 x terracotta bowl with stainless steel lid and wooden spoon